

# 夏季シングルス選手権（2014年） 開催要項

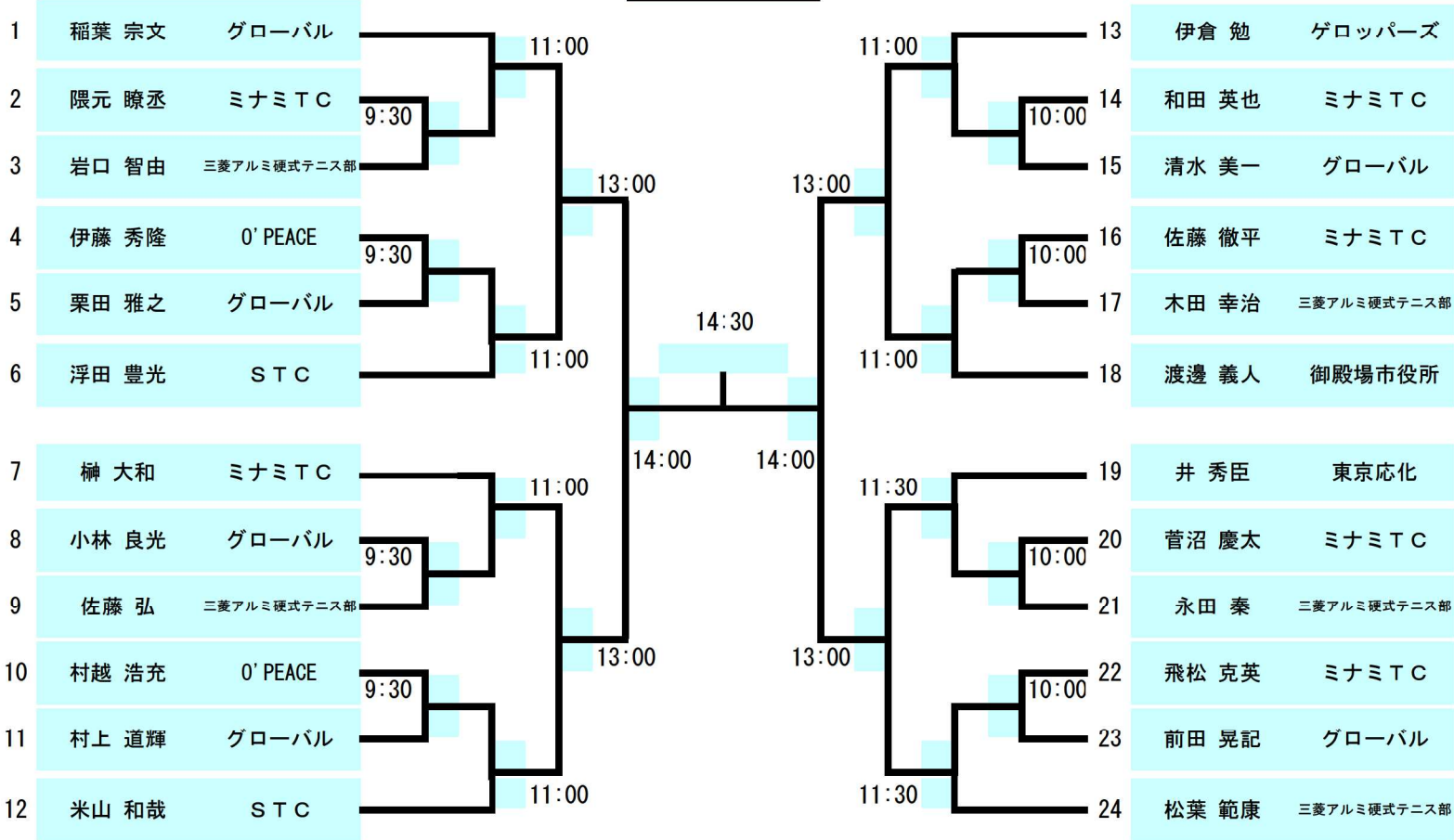
1. 主催  
御殿場テニス協会
2. 種目  
男子一般、男子C
3. 日程  
平成24年7月20日（日）  
（予備日：平成24年7月27日（日））
4. 会場  
御殿場市中央テニスコート（6面）
5. 集合時間
  - 1) 本戦（男子一般、男子C）  
試合開始予定時刻の10分前までにエントリーを済ませてください。  
下記2点の場合は、失格にする場合があります。
    - ・ 集合時間までに未エントリー
    - ・ 試合時間に会場を離れている
  - 2) コンソレ（男子一般、男子C）  
本戦の第1試合目に敗退した選手のみコンソレを実施します。  
第1試合終了後、速やかにコンソレへの参加・不参加の表明をお願いします。  
下記2点の場合は、失格にする場合があります。
    - ・ コンソレへ参加表明なし
    - ・ 試合時間に会場を離れている
6. 試合要領
  - 1) 1セットマッチ（6ゲーム）6-6の場合7ポイントタイブレークとします。
  - 2) 試合球はトーナメント表、リーグ表の番号が小さい方が取りに来てください。
  - 3) 練習はサーブ4本のみとします。
  - 4) 審判はセルフジャッジとします。
  - 5) 試合進行はオーダオブプレイにて行います。
  - 6) 試合終了後、試合勝者は、
    - ・ 試合結果を本部に連絡してください。
    - ・ 試合球を本部へ返してください。

以上



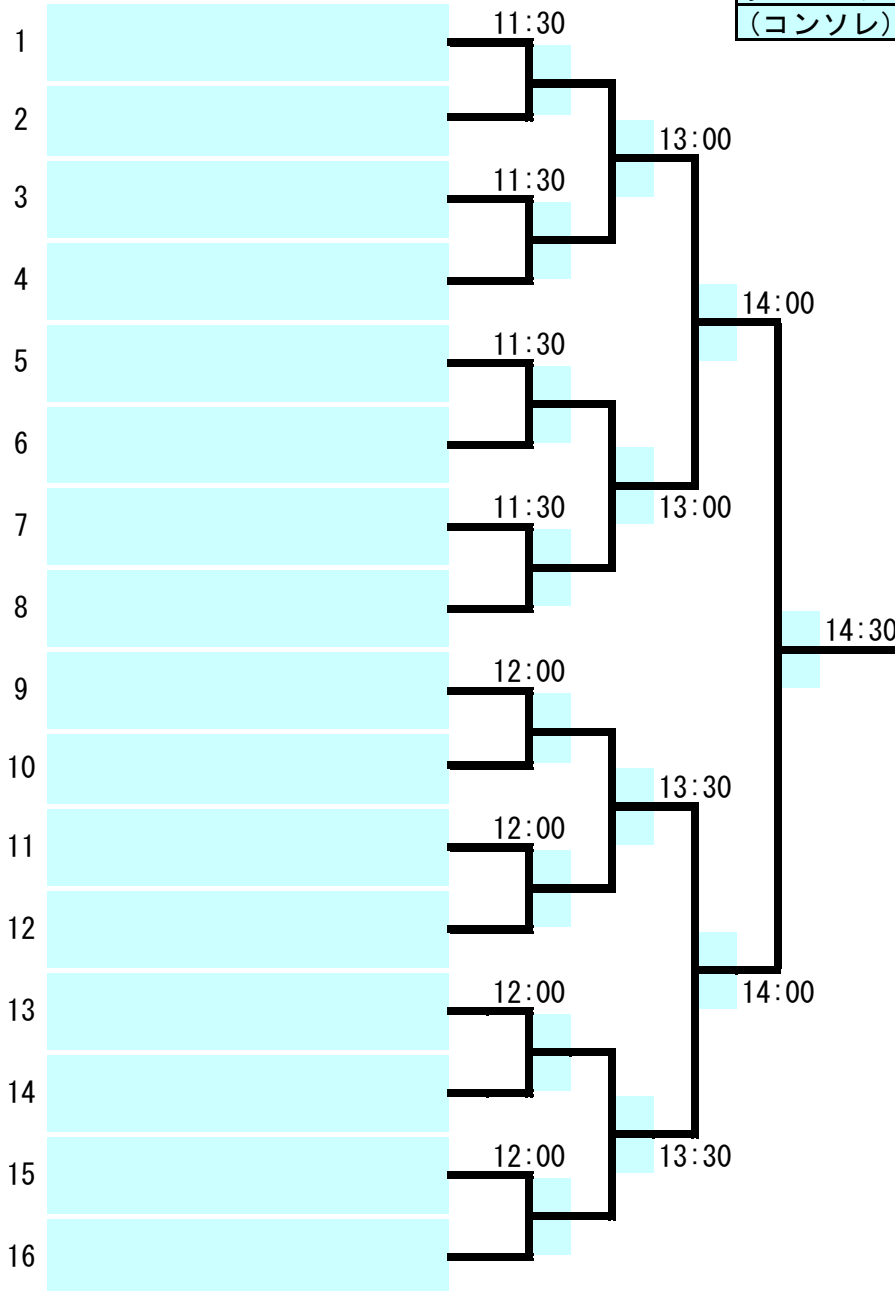
# 夏季シングルス選手権 (2014年) 開催要項

## 男子C (7/20)



# 夏季シングルス選手権（2014年） 開催要項

男子一般  
(コンソレ)



# 夏季シングルス選手権（2014年）開催要項

男子C
コンソレ

